

# 九十七年度機械產業專業人才認證考試試題 (A 卷)

專業等級：機械產業工程師基礎能力鑑定

科目：機械製圖

考試日期：97 年 7 月 5 日 09:00~10:30

第 1 頁，共 5 頁

## 一. 選擇題 20 題 (佔 60%)

1. ( ) 比例 1:2 是表示若實物長為 100, 則圖面所繪的長度為 (A) 200 (B) 100 (C) 50 (D) 25。
2. ( ) 若利用縮小比例繪製工程圖形, 不常使用之比例為 (A) 1:10 (B) 1:5 (C) 1:3 (D) 1:2.5。
3. ( ) 中文工程字, 字與字的間隔約為字高的 (A) 1/8 (B) 1/4 (C) 1/2 (D) 1/1 來決定。
4. ( ) 物體離投影面愈遠, 所得正投影視圖 (A) 愈大 (B) 愈小 (C) 大小不變 (D) 不一定。
5. ( ) CNS 表面符號中, 基準長度之標準值為 (A) 0.08 (B) 0.25 (C) 0.8 (D) 2.5, 如採用此值時可以省略不寫。
6. ( ) 用以管制一個圓或圓柱之中心偏離基準形態中心之誤差, 乃使用 (A) 真圓度公差 (B) 同心度公差 (C) 平行度公差 (D) 圓柱度公差。
7. ( ) 尺度界線為 (A) 虛線 (B) 細鏈線 (C) 細實線 (D) 粗實線。

8. ( )



左圖正確的剖視圖為 (A)



(B)



(C)



(D)



。

9. ( ) 能達到以中心線平均粗糙度標註時, 採用最適宜的基準長度為 0.25 之加工方法為下列那一種 (A) 銑削 (B) 搪孔 (C) 輪磨 (D) 拉削。
10. ( ) 利用三角板配合丁字尺, 可作成 (A) 10° (B) 15° (C) 20° (D) 25° (E) 35°

# 九十七年度機械產業專業人才認證考試試題 (A 卷)

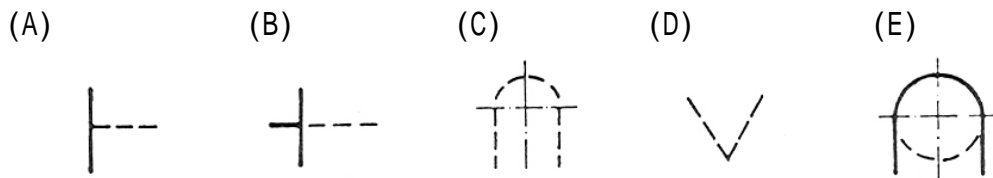
專業等級：機械產業工程師基礎能力鑑定

科目：機械製圖

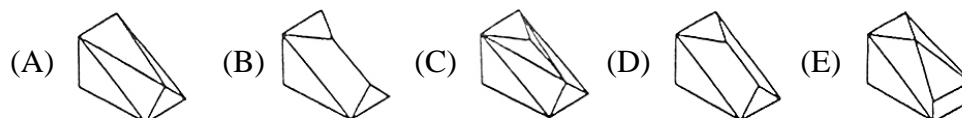
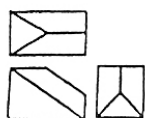
考試日期：97 年 7 月 5 日 09:00~10:30

第 2 頁，共 5 頁

11. ( ) 指出下列虛線的畫法中何者錯誤？



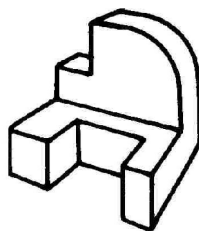
12. ( ) 下列何者是下邊三視圖的正確立體圖？



13. ( ) 下列何種方法可用來求線條的實長？(A) 觀察法 (B) 切平面法 (C) 輔助投影法 (D) 剖面法 (E) 斜投影法。

14. ( ) 完整表示一個實心圓軸之設計，所需之最少正投影視圖為(A)一個視圖 (B)二個視圖 (C)三個視圖 (D)四個視圖。

15. ( ) 如下圖所示之立體圖為(A)一點透視圖 (B)二點透視圖 (C)二等角圖 (D)等角圖。



16. ( ) 組合剖面中，下列何種機件被剖切之處需畫剖面線：(A) 軸 (B) 齒輪之齒 (C) 皮帶輪之肋 (D) 上述三個機件均不用畫剖面線。

# 九十七年度機械產業專業人才認證考試試題 (A 卷)

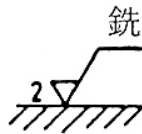
專業等級：機械產業工程師基礎能力鑑定

科目：機械製圖

考試日期：97 年 7 月 5 日 09:00~10:30

第 3 頁，共 5 頁

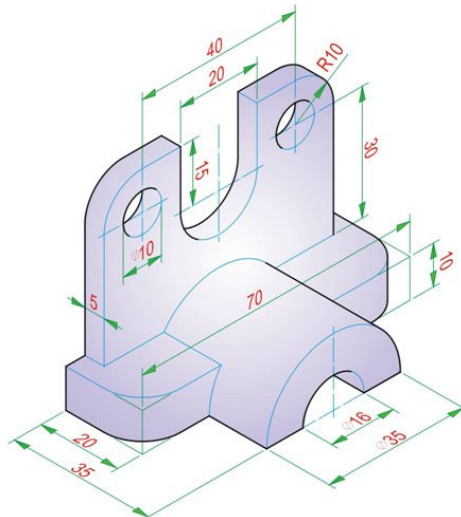
17. ( ) 編號 6215 之軸承，其內徑為：(A)5mm (B)15mm (C)75mm (D)215mm。
18. ( ) 下列線條若在視圖中重疊時，最優先繪出者為 (A) 假想線 (B) 隱藏線 (C) 中心線 (D) 輪廓線。
19. ( ) 下圖的加工裕度是 (A) 2mm (B)  $2\mu\text{m}$  (C) 0.002mm (D) 0.02cm (E) 0.2mm



20. ( ) 工程圖形中若沒有特別註明正投影法，則其所使用之正投影法為 (A) 第一角法 (B) 第二角法 (C) 第三角法 (D) 第四角法。

二. 製圖題 (佔 40%)：共 3 題，任選 2 題作答；作答超過 2 題者，以分數較高的 2 題計分。

1. 請用繪圖工具繪出下圖之正投影視圖，並進行尺寸標註(單位：mm)。



# 九十七年度機械產業專業人才認證考試試題 (A 卷)

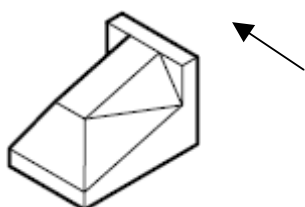
專業等級：機械產業工程師基礎能力鑑定

科目：機械製圖

考試日期：97年7月5日 09:00~10:30

第4頁，共5頁

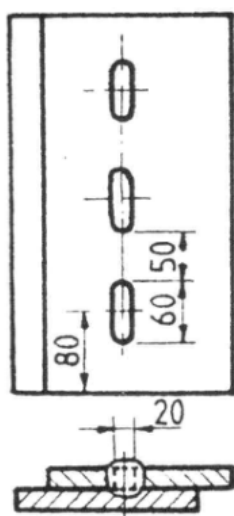
2. 請繪出下圖之三視圖 (前視圖、俯視圖與左側視圖)，並依箭頭之指示方向代表前視圖為之。



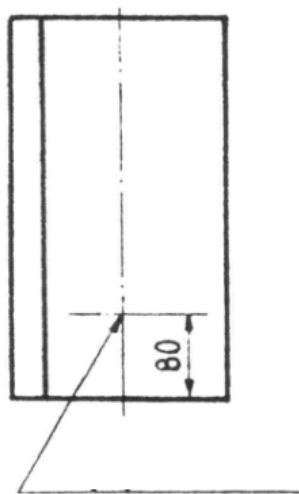
前視圖

3. 下列(a)(b)兩個子題，請依照左側之示意圖，完成右側之銲接符號繪製。

(a)



(示意圖)



(請完成銲接符號繪製)

# 九十七年度機械產業專業人才認證考試試題 (A 卷)

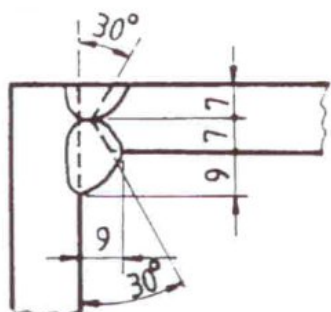
專業等級：機械產業工程師基礎能力鑑定

科目：機械製圖

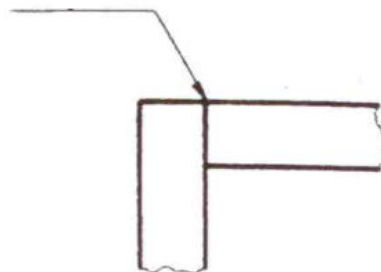
考試日期：97 年 7 月 5 日 09:00~10:30

第 5 頁，共 5 頁

(b)



(示意圖)



(請完成銲接符號繪製)